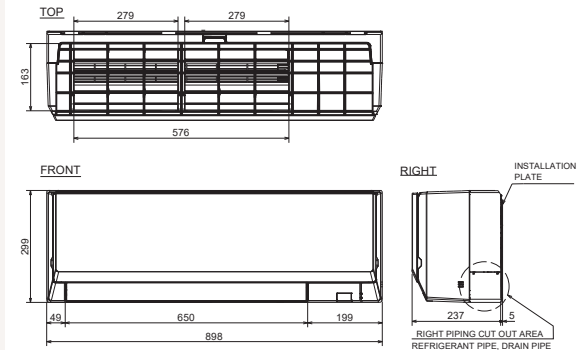
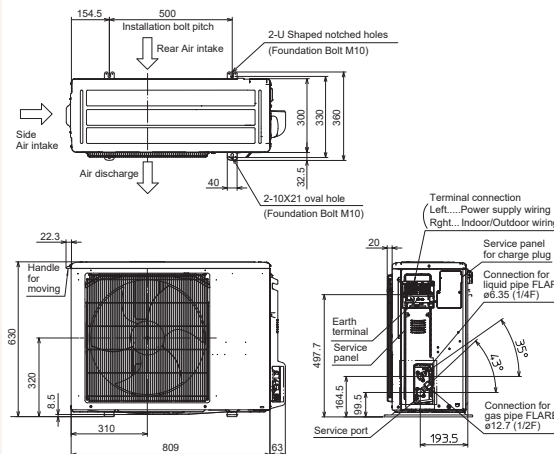


# Productfiche

PUZ-ZM50VKA2 | PKA-M50LAL2 | PAC-SH29TC | PAR-41MAA



Buitenunit		PUZ-ZM50VKA2		
Binnenunit		PKA-M50LAL2		
Set	Koeling	Nominale capaciteit	kW 4,6 (2,3~5,6)	
		Opgenomen vermogen	kW 1,230	
		SEER of $\eta_{s,c}$	6,6	
		Seizoensenergieklasse	A++	
	Jaarlijks energieverbruik	kWh 244		
	Verwarming	Nominale capaciteit	kW 5,0 (2,5~6,6)	
		Opgenomen vermogen	kW 1,340	
SCOP of $\eta_{s,h}$		4,3		
Seizoensenergieklasse		A+		
Jaarlijks energieverbruik	kWh 1074			
Capaciteit bij -10°C	kW 3,1 (1,5~4,0)			
Specificaties	Afmetingen (B x D x H)		mm 809 x 300 x 630	
	Gewicht		kg 46,0	
	Koeling	Geluidsvermogen	dB(A) 65	
		Geluidsdruk	dB(A) 44	
		Luchtvolume	m <sup>3</sup> /u 2.700	
		Toepassingsgebied	°C -15~46	
	Verwarming	Geluidsdruk	dB(A) 46	
		Luchtvolume	m <sup>3</sup> /u 2.700	
		Toepassingsgebied	°C -11~+21	
	Koeltechnische gegevens	Diameter vloeistof- & gasleiding		" 1/4 - 1/2
Maximale leidinglengte		m 50		
Maximaal hoogteverschil		m 30		
Koelmiddel		R32		
Hoeveelheid koelmiddel		kg 2,0		
CO <sub>2</sub> -equivalent		ton 1,350		
Koelmiddelvoorzorging voor		m 30		
Navulhoeveelheid koelmiddel		g/m 15		
Maximale koelmiddelvulling		kg 2,3		
CO <sub>2</sub> -equivalent bij max. koelmiddelvulling		ton 1,553		
Elektrische gegevens	Voedingsspanning		V,f;Hz 230;1;50	
	Voedingskabel		mm <sup>2</sup> 3G 2,5	
	Afzekering		A 16	
Binnenunit	Specificaties	Afmetingen (B x D x H)		mm 898 x 237 x 299
		Gewicht		kg 12,6
		Koeling	Geluidsvermogen	dB(A) 60
	Geluidsdruk		dB(A) 34-37-40-43	
	Verwarming	Luchtvolume	m <sup>3</sup> /u 450-492-552-654	
		Geluidsdruk	dB(A) 34-37-40-43	
	Luchtvolume		m <sup>3</sup> /u 450-492-552-654	
	Beschikbare statische druk		Pa 0	
	Elektrische gegevens	Voedingsspanning		V,f;Hz -
		Voedingskabel		mm <sup>2</sup> -
Afzekering		A -		
Communicatiekabel		mm <sup>2</sup> 4G 2,5		



# Fiche produit

PUZ-ZM50VKA2 | PKA-M50LAL2 | PAC-SH29TC | PAR-41MAA



Unité extérieure		PUZ-ZM50VKA2		
Unité intérieure		PKA-M50LAL2		
Set	Froid	Capacité nominale	kW 4,6 (2,3~5,6)	
		Puissance absorbée	kW 1,230	
		SEER ou $\eta_{s,c}$	6,6	
	Chauffage	Classe énergétique saisonnier	A++	
		Consommation annuelle d'énergie	kWh 244	
		Capacité nominale	kW 5,0 (2,5~6,6)	
Puissance absorbée		kW 1,340		
Spécifications	Froid	SCOP ou $\eta_{s,h}$	4,3	
		Classe énergétique saisonnier	A+	
		Consommation annuelle d'énergie	kWh 1074	
		Puissance à -10°C	kW 3,1 (1,5~4,0)	
		Dimensions (L x P x H)	mm 809 x 300 x 630	
	Chauffage	Poids	kg 46,0	
		Puissance acoustique	dB(A) 65	
		Pression acoustique	dB(A) 44	
		Débit d'air	m <sup>3</sup> /h 2.700	
		Plage de fonctionnement	°C -15~46	
Données frigorifiques	Unité extérieure	Puissance acoustique	dB(A) 46	
		Débit d'air	m <sup>3</sup> /h 2.700	
		Plage de fonctionnement	°C -11~+21	
		Diamètre conduite liquide & gaz	" 1/4 - 1/2	
		Longueur maximale	m 50	
	Unité intérieure	Dénivellation maximale	m 30	
		Type de fluide frigorigène	R32	
		Précharge de fluide frigorigène	kg 2,0	
		Précharge de fluide frigorigène pour	m 30	
		Volume de mise à niveau du fluide frigorigène	g/m 15	
Données électriques	Équivalent CO <sub>2</sub>	tonnes 1,350		
	Charge de fluide frigorigène maximale	kg 2,3		
	Équivalent CO <sub>2</sub> en charge maximale	tonnes 1,553		
	Alimentation électrique	V,ph;Hz 230;1;50		
Spécifications	Unité intérieure	Câble d'alimentation	mm <sup>2</sup> 3G 2,5	
		Taille de fusible recommandée	A 16	
	Unité extérieure	Dimensions (L x P x H)	mm 898 x 237 x 299	
		Poids	kg 12,6	
		Froid	Puissance acoustique	dB(A) 60
			Pression acoustique	dB(A) 34-37-40-43
		Chauffage	Débit d'air	m <sup>3</sup> /h 450-492-552-654
			Pression acoustique	dB(A) 34-37-40-43
		Données électriques	Débit d'air	m <sup>3</sup> /h 450-492-552-654
			Pression statique disponible	Pa 0
Alimentation électrique	V,ph;Hz Via l'unité extérieure			
Câble d'alimentation	mm <sup>2</sup> -			
Données électriques	Taille de fusible recommandée	A -		
	Câble de communication	mm <sup>2</sup> 4G 2,5		

